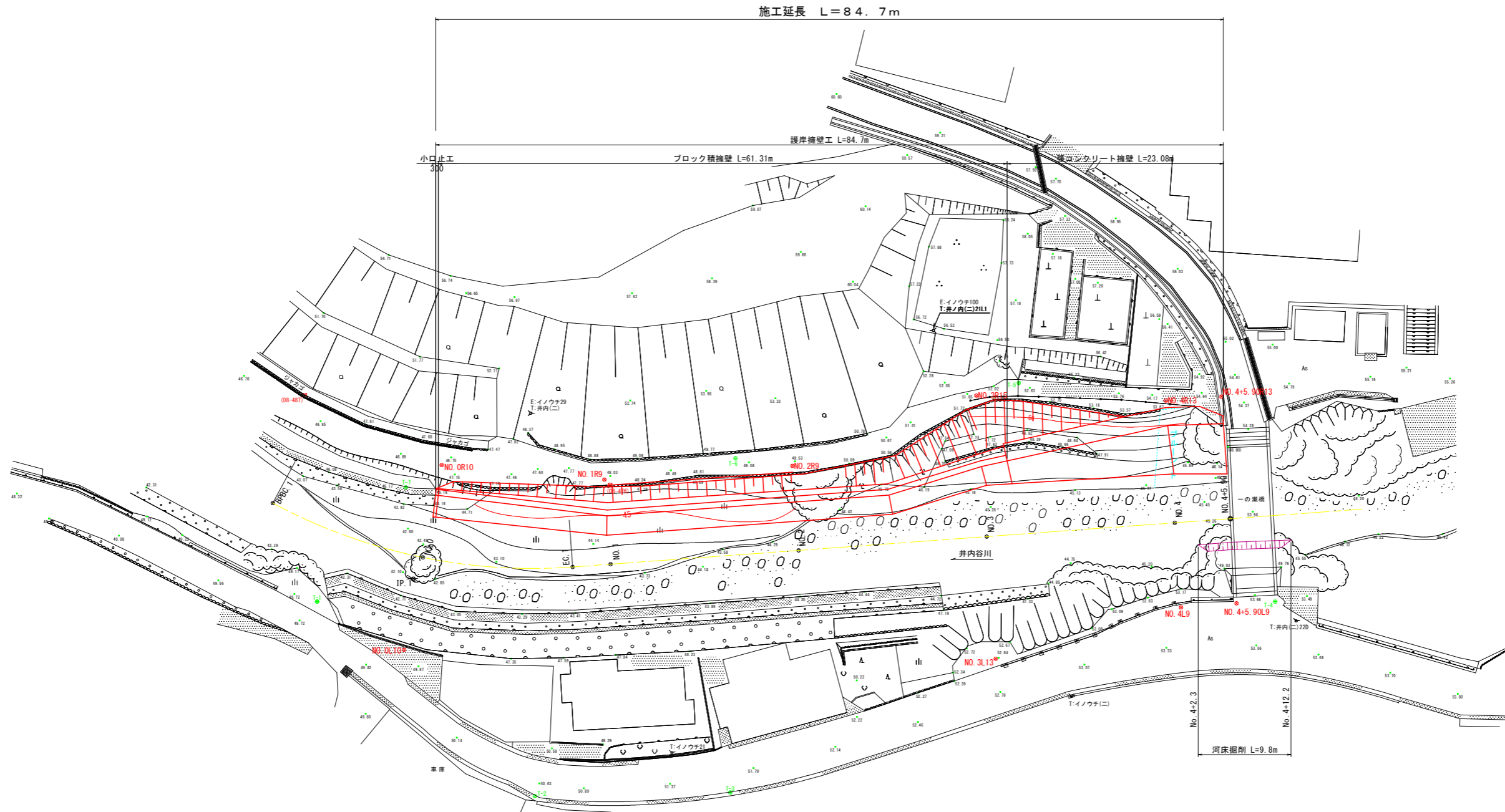
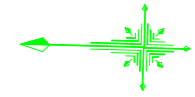


平面図 S=1:250



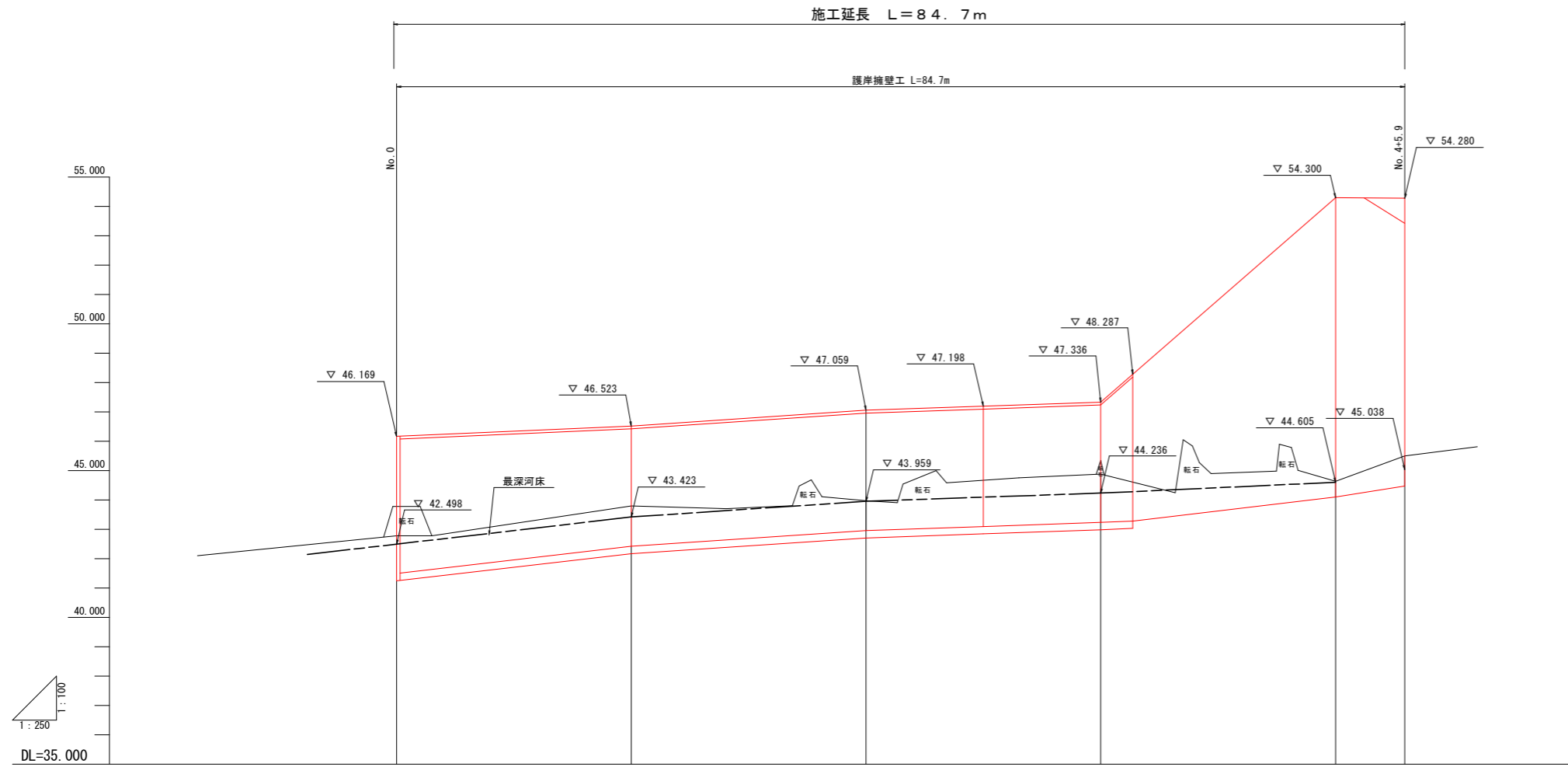
4線基準点座標一覧表

| 点名 | X座標 | Y座標 | Z座標 |
|-----|---------|---------|--------|
| T-1 | 100.000 | 100.000 | 50.000 |
| T-2 | 97.858 | 130.804 | 50.667 |
| T-3 | 110.873 | 147.028 | 51.648 |
| T-4 | 162.310 | 182.284 | 53.835 |
| T-5 | 165.957 | 144.558 | 52.520 |
| T-6 | 138.217 | 125.722 | 48.177 |
| T-7 | 115.341 | 100.000 | 46.197 |

実施設計図面

| | | | |
|------|-----------------------------|------|-------|
| 工事名 | R2三土 井内谷川 三・井内井内東 擁壁護岸工事(2) | | |
| 路線名等 | 井内谷川 | | |
| 工事箇所 | 三好市井内町井内東(第2分割) | | |
| 図面名 | 平面図 | | |
| 縮尺 | 1:250 | 図面番号 | 1 / 7 |
| 会社名 | | | |
| 事業者名 | 西部総合県民局県土整備部(三好) | | |

縦断図 H=1:250 V=1:100

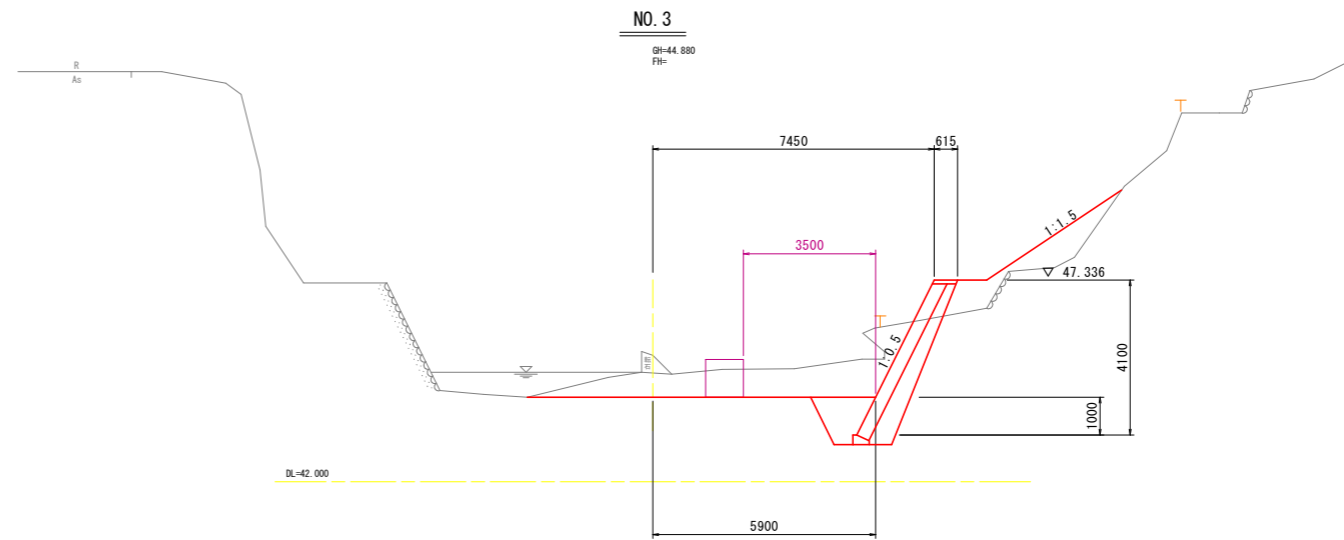
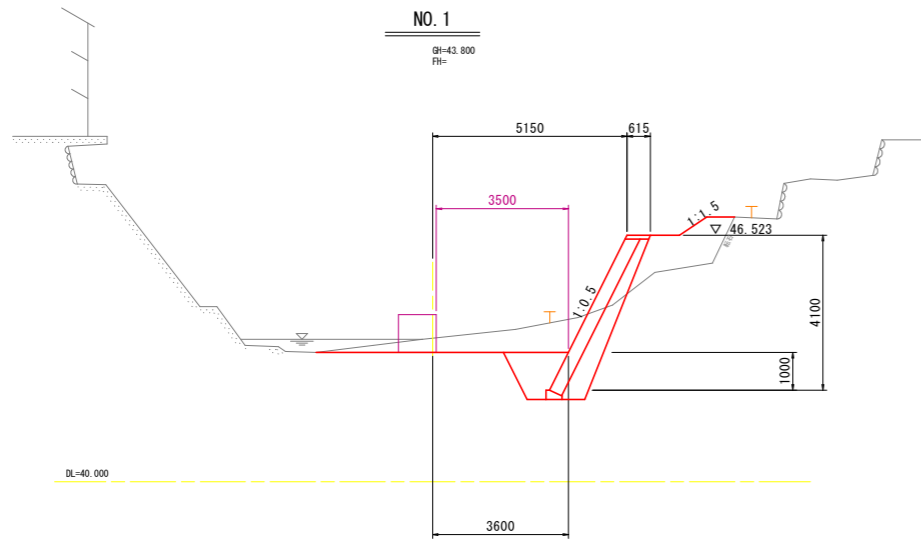
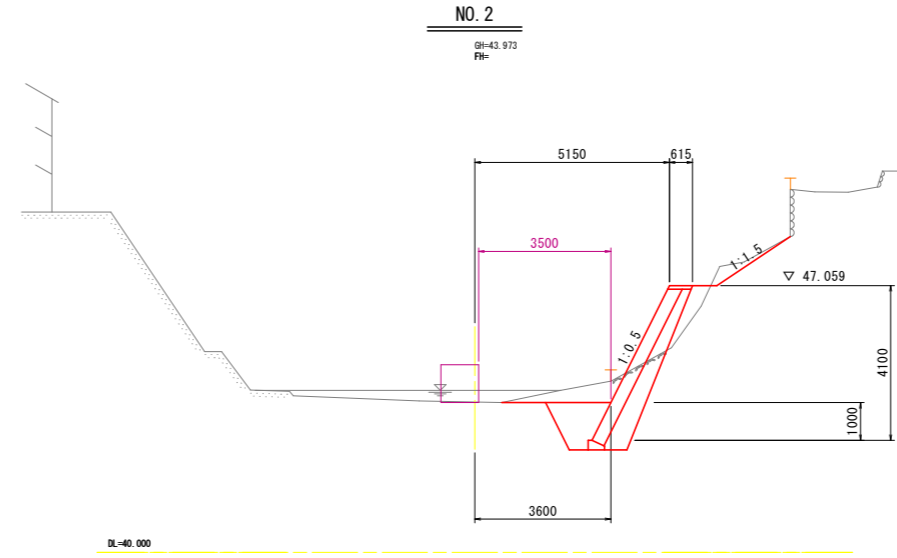
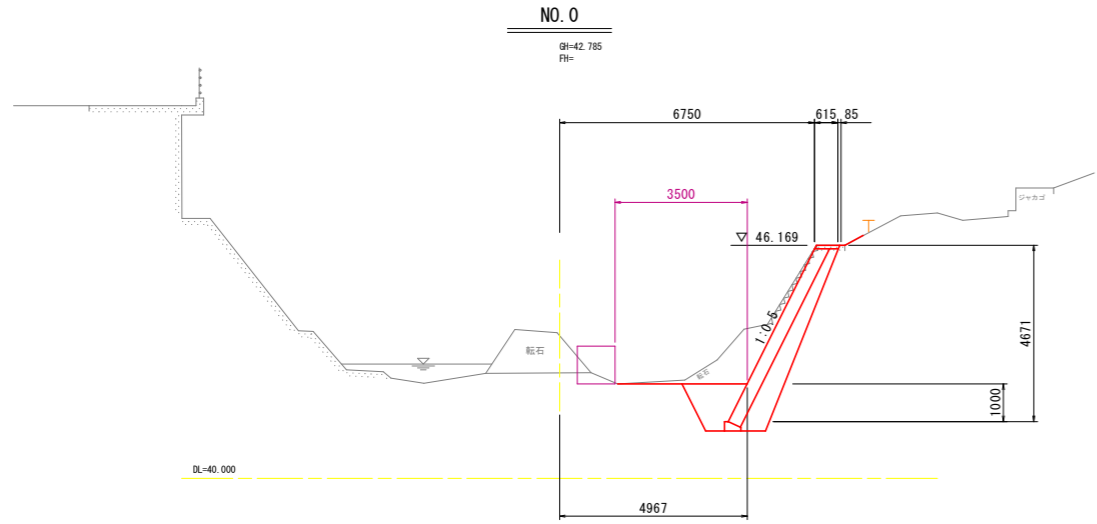


| | | | | | | | |
|-------|---------------------------------------------------------------------|--------|--------|--------|--------|--------|--------|
| 擁壁天端高 | | 46.169 | 46.523 | 47.059 | 47.336 | 54.300 | 54.280 |
| 最深河床高 | | 42.498 | 43.423 | 43.959 | 44.236 | 44.605 | 45.038 |
| 地盤高 | 42.000 | 42.785 | 43.800 | 43.973 | 44.880 | 44.640 | 45.499 |
| 追加距離 | -16.980 | 0.000 | 15.967 | 20.000 | 40.000 | 60.000 | 80.000 |
| 単距離 | 0.000 | 0.000 | 15.967 | 4.033 | 20.000 | 20.000 | 5.900 |
| 測点 | BC1 | NO. 0 | EC. 1 | NO. 1 | NO. 2 | NO. 3 | NO. 4 |
| 曲線 | IP. 1 IA=32° 26' 46" IL=16.928 R=58.181 DL=32.947 SL=2.413 | | | | | | |

実施設計図面

| | | | |
|------|-----------------------------|------|-------|
| 工事名 | R2三土 井内谷川 三・井川井内東 擁壁護岸工事(2) | | |
| 路線名等 | 井内谷川 | | |
| 工事箇所 | 三好市井川町井内東(第2分割) | | |
| 図面名 | 縦断図 | | |
| 縮尺 | 図示 | 図面番号 | 2 / 7 |
| 会社名 | | | |
| 事業者名 | 西部総合県民局県土整備部(三好) | | |

横断図 S=1:100

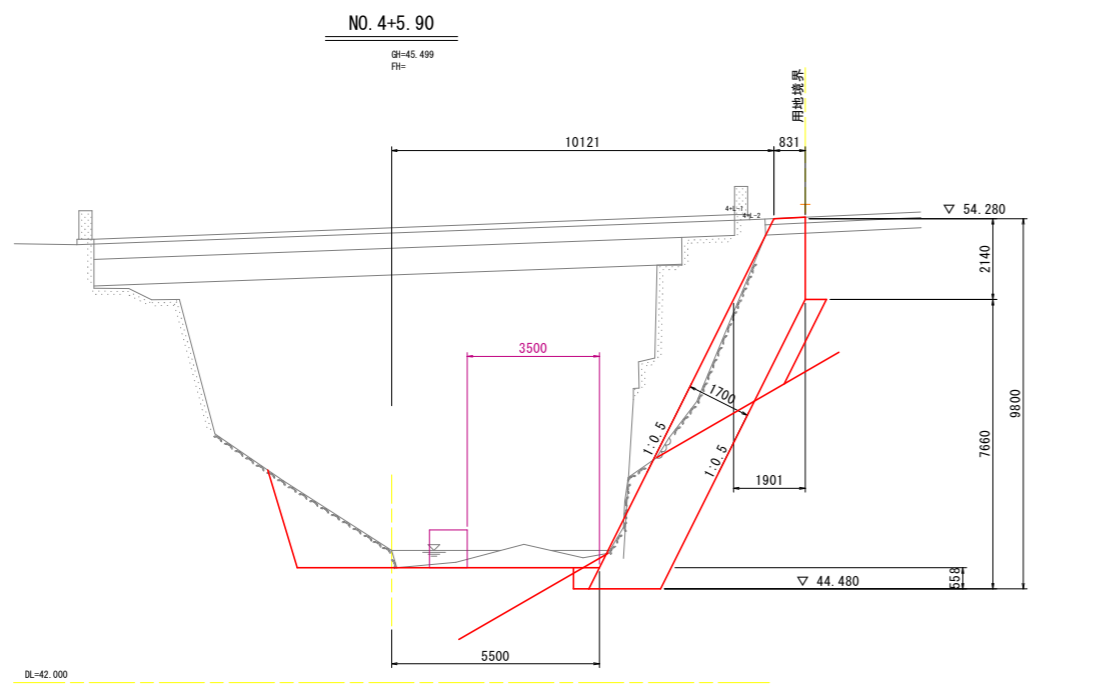
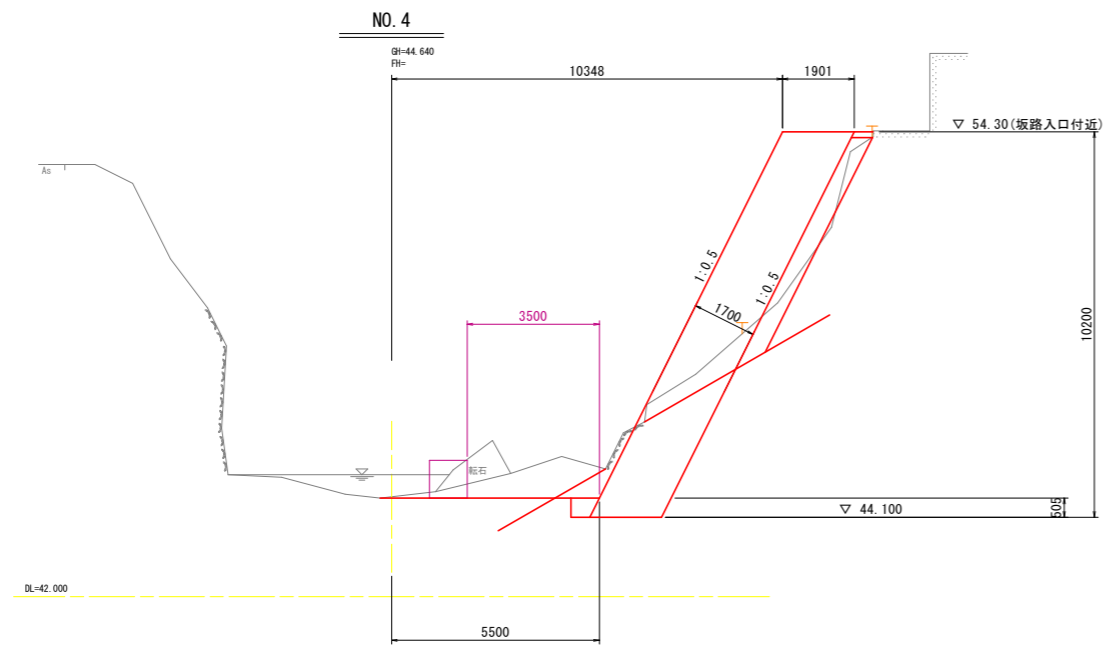


実施設計図面

| | | | |
|------|-----------------------------|------|-------|
| 工事名 | R2三土 井内谷川 三・井川井内東 護壁護岸工事(2) | | |
| 路線名等 | 井内谷川 | | |
| 工事箇所 | 三好市井川町井内東(第2分割) | | |
| 図面名 | 横断図 | | |
| 縮尺 | 1:100 | 図面番号 | 3 / 7 |
| 会社名 | | | |
| 事業者名 | 西部総合県民局県土整備部(三好) | | |

※掘削作業において支持地盤面が明らかに土砂等であり、コンクリート打設が適当でない場合は、基礎砕石又は均しコンクリート等の施工を行うこと。

横断図 S=1:100



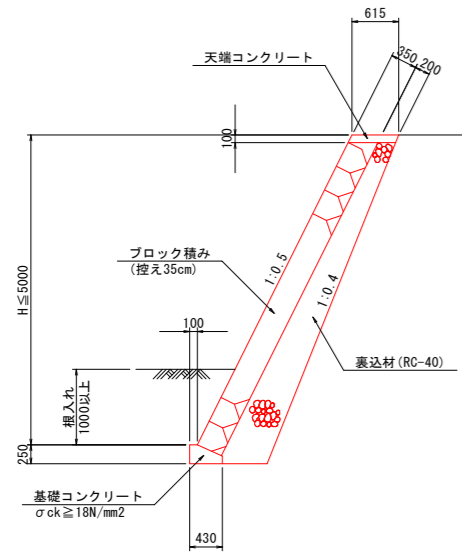
実施設計図面

| | | | |
|------|-----------------------------|------|-------|
| 工事名 | R2三土 井内谷川 三・井川井内東 擁壁護岸工事(2) | | |
| 路線名等 | 井内谷川 | | |
| 工事箇所 | 三好市井川町井内東(第2分割) | | |
| 図面名 | 横断図 | | |
| 縮尺 | 1:100 | 図面番号 | 4 / 7 |
| 会社名 | | | |
| 事業者名 | 西部総合県民局県土整備部(三好) | | |

※掘削作業において支持地盤面が明らかに土砂等であり、コンクリート打設が適当でない場合は、基礎砕石又は均しコンクリート等の施工を行うこと。

構造図

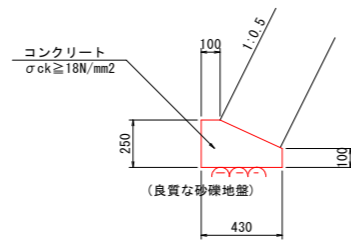
ブロック積擁壁 S=1:50



数量表 1.0m当たり

| 名称 | 単位 | 算式 |
|-------|----------------|----------------------------------|
| ブロック積 | m ³ | (H-0.1)*1.118 |
| 裏込材 | m ³ | 0.05H ² +0.249H+0.032 |

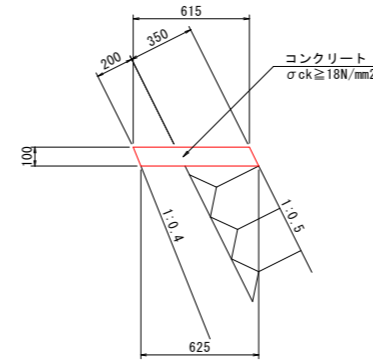
基礎コンクリート S=1:20



数量表 10.0m当たり

| 名称 | 数量 |
|--------|----------------------|
| コンクリート | 0.828 m ³ |
| 型枠 | 3.500 m ² |
| 目地材 | 0.083 m ² |
| 基面整正 | 4.30 m ² |

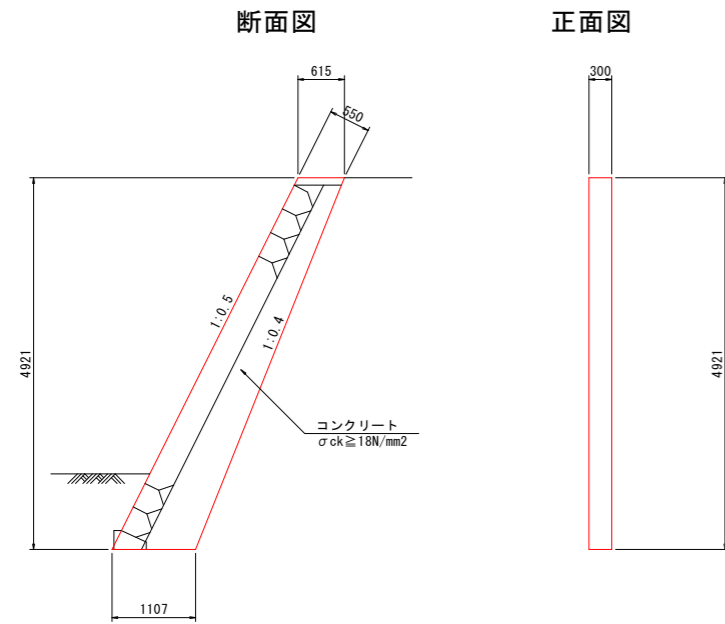
天端コンクリート S=1:20



数量表 10.0m当たり

| 名称 | 規格 | 単位 | 数量 |
|--------|---------------|----------------|------|
| コンクリート | σck ≥ 18N/mm2 | m ³ | 0.62 |
| 型枠 | 一般 | m ² | 2.20 |
| 目地材 | t=10mm | m ² | 0.06 |

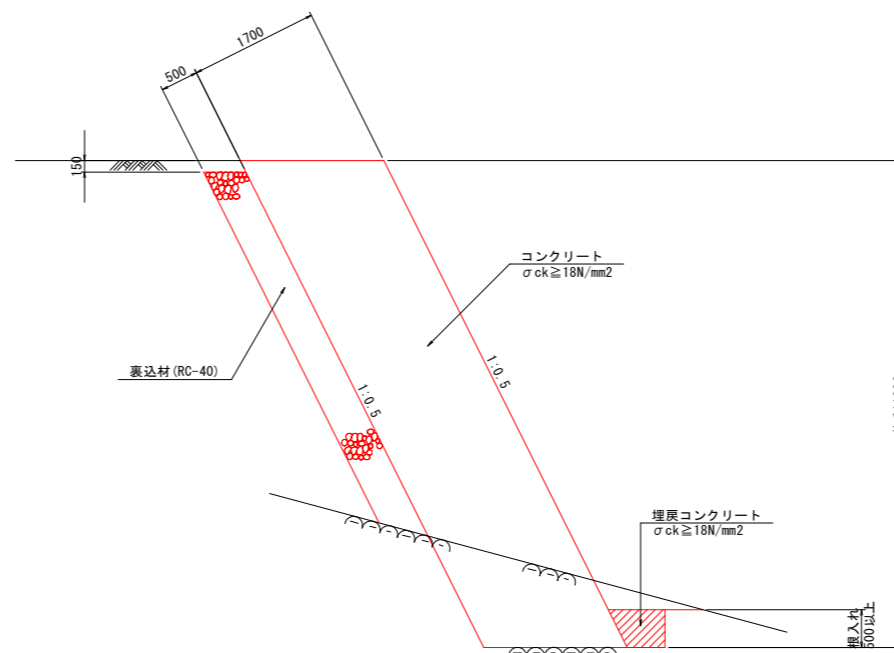
小口止工 S=1:50



数量表 1.0箇所当たり

| 名称 | 規格 | 単位 | 数量 |
|--------|---------------|----------------|------|
| コンクリート | σck ≥ 18N/mm2 | m ³ | 1.27 |
| 型枠 | 一般 | m ² | 5.89 |

張コンクリート擁壁 S=1:50

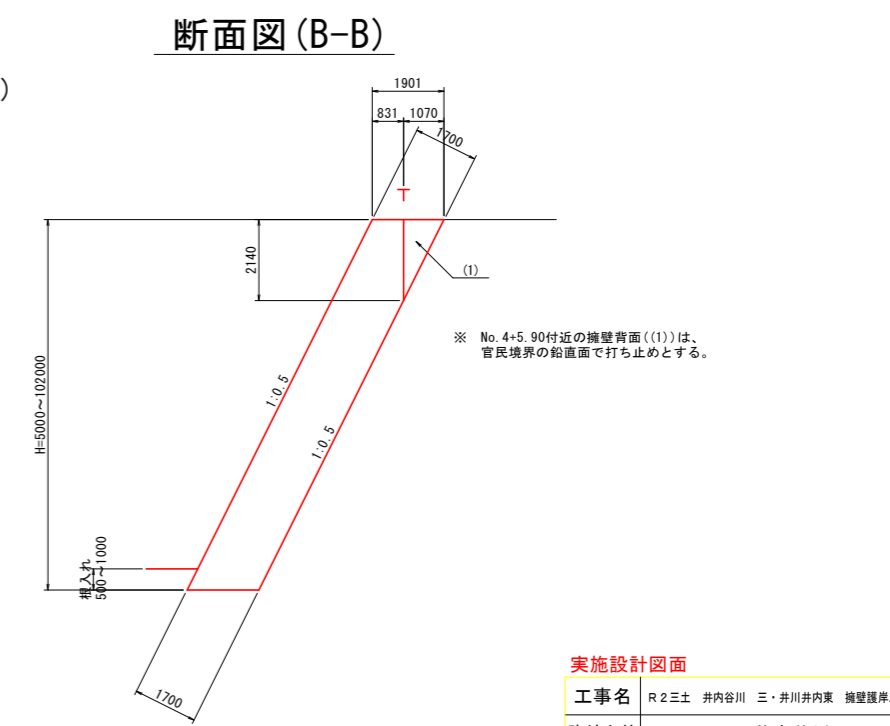
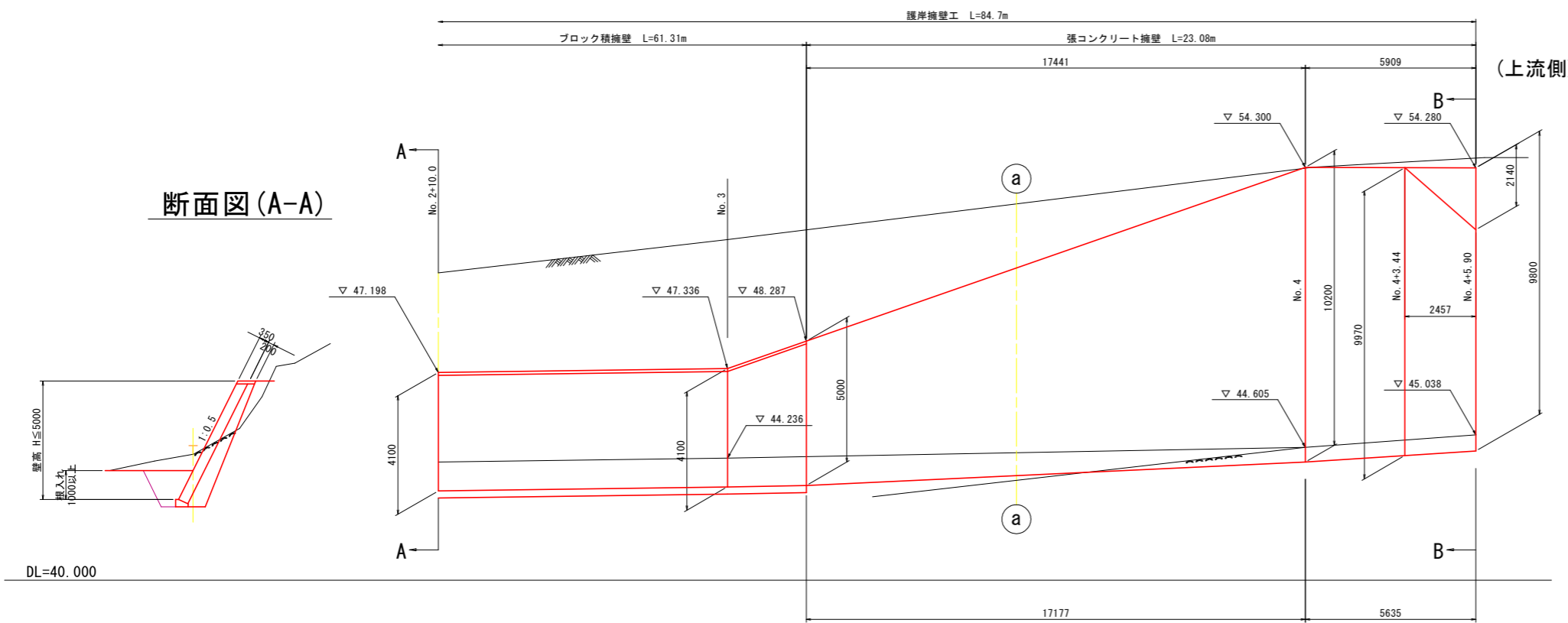
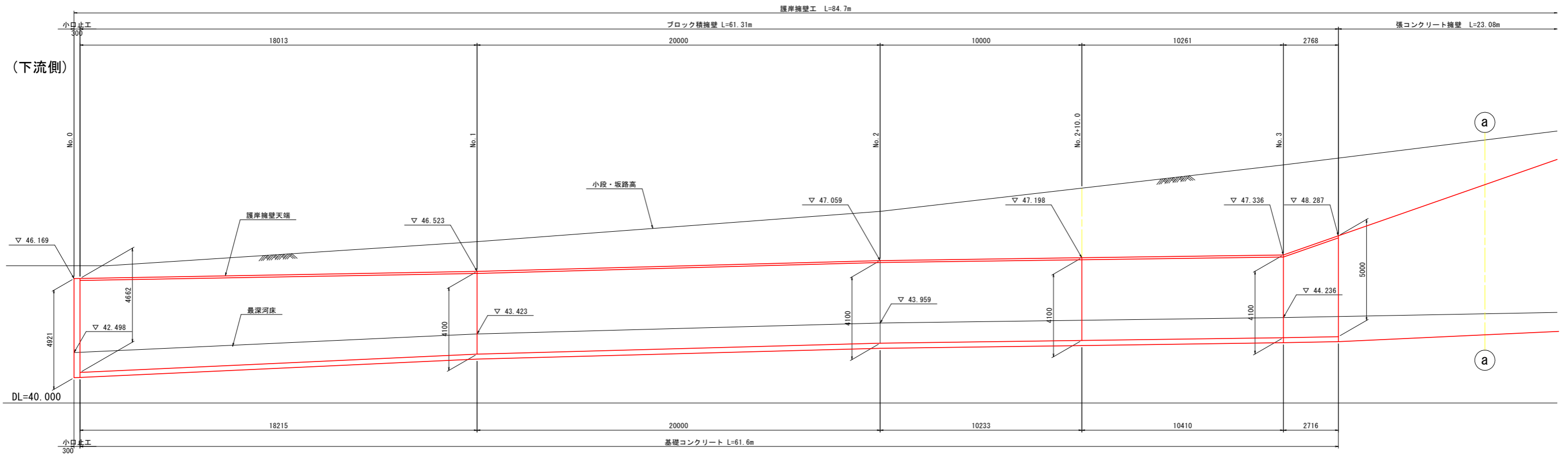


注) 支持地盤が土砂の場合は、根入長をD=1.0mとする。

実施設計図面

| | | | |
|------|-----------------------------|------|-------|
| 工事名 | R2三土 井内谷川 三・井川井内東 擁壁護岸工事(2) | | |
| 路線名等 | 井内谷川 | | |
| 工事箇所 | 三好市井川町井内東(第2分割) | | |
| 図面名 | 構造図 | | |
| 縮尺 | 図示 | 図面番号 | 5 / 7 |
| 会社名 | | | |
| 事業者名 | 西部総合県民局県土整備部(三好) | | |

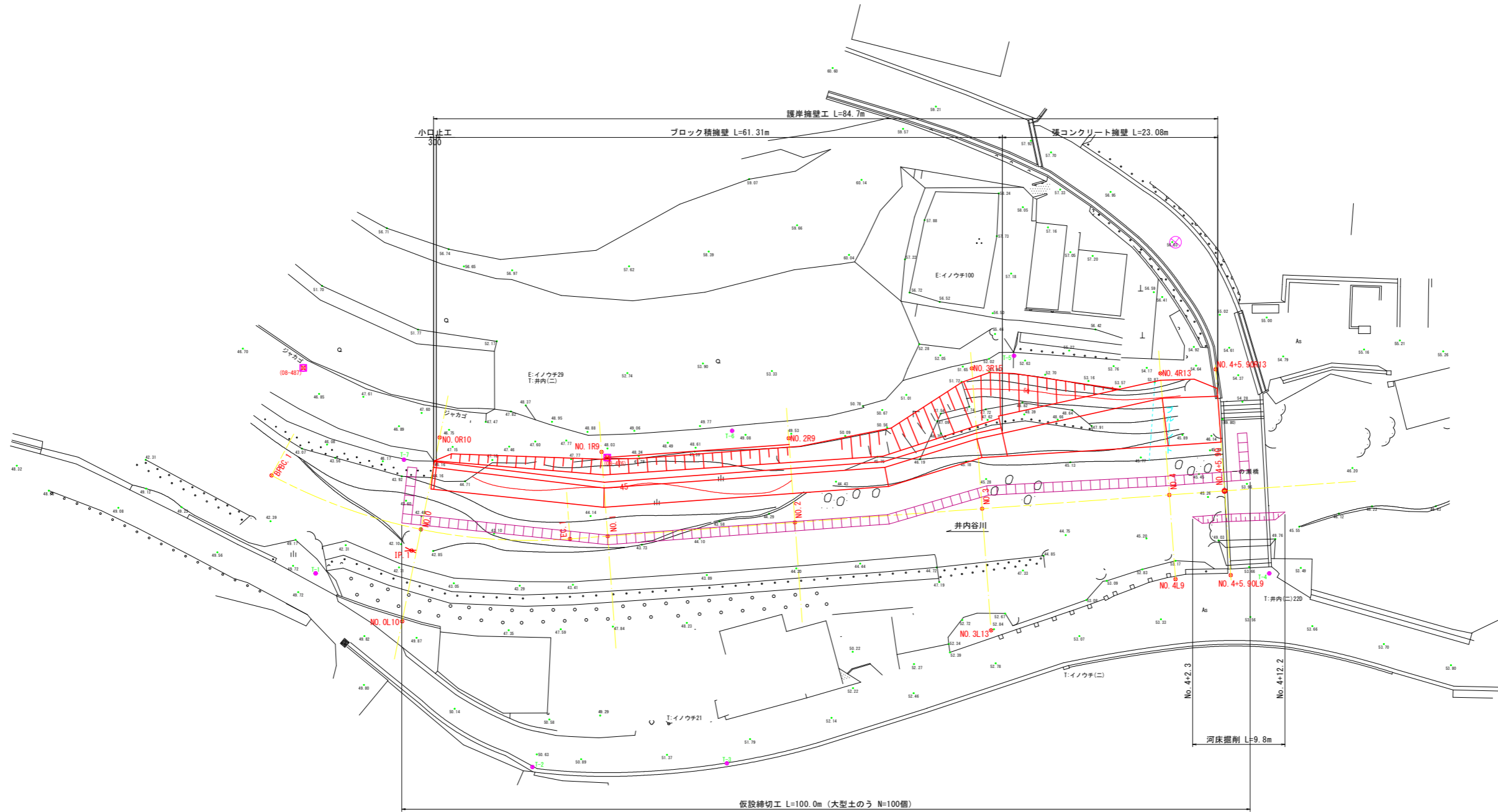
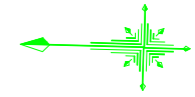
擁壁工展開図 S=1:100



※ No. 4+5.90付近の擁壁背面(1)は、官民境界の鉛直面で打ち止めとする。

| 実施設計図面 | |
|--------|-----------------------------|
| 工事名 | R2三土 井内谷川 三・井川井内東 擁壁護岸工事(2) |
| 路線名等 | 井内谷川 |
| 工事箇所 | 三好市井川町井内東(第2分割) |
| 図面名 | 擁壁工展開図 |
| 縮尺 | 1:100 図面番号 6 / 7 |
| 会社名 | |
| 事業者名 | 西部総合県民局県土整備部(三好) |

仮設工 S=1:250



実施設計図面

| | | | |
|------|------------------------------|------|-------|
| 工事名 | R2三土 井内谷川 三・井内井内東 擁壁護岸工事 (2) | | |
| 路線名等 | 井内谷川 | | |
| 工事箇所 | 三好市井内町井内東 (第2分割) | | |
| 図面名 | 仮設工 | | |
| 縮尺 | 1:250 | 図面番号 | 7 / 7 |
| 会社名 | | | |
| 事業者名 | 西部総合県民局県土整備部(三好) | | |